



GREENPUMPS

MAG - DRIVE SEAL- LESS PUMPS

ALLOY CENTRIFUGAL TURBINE SERIES GPTA



Zero leakages for environmental solution.

GREENPUMPS TECHNOLOGY INNOVATION AND RELIABILITY

GREENPUMPS is specialised in the design and application for water treatment, pharmaceutical, chemical, petrochemical and refinery applications.

We continue every day to lead the way providing the most reliable sealless pumps available with the latest technology.

All GREENPUMPS sealless equipments are engineered to comply with the new environmental rules "1990 EPA Clean Air Act".

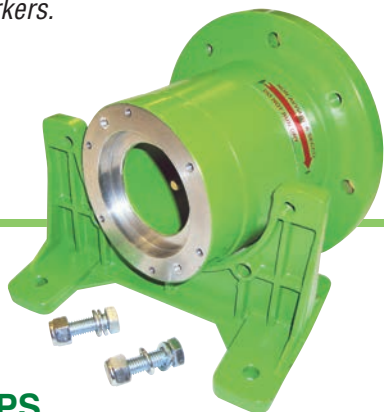
Our mission is working for the future giving "zero emission" to preserve our environment.

GREENPUMPS GPTA BENEFITS

GREENPUMPS GPTA Sealless Alloy Centrifugal Turbine pumps are designed and fabricated for low flow and high head applications.

All GREENPUMPS, due to the construction features are thought to have zero leakages even in extreme working conditions.

The absence of mechanical seal or packing gland eliminates dangerous emission in order to protect the environment and workers.



GREENPUMPS TECNOLOGIA E AFFIDABILITÀ

La GREENPUMPS è specializzata nella progettazione e nelle applicazioni dei processi per il trattamento acque, farmaceutici, chimici, petrolchimici e di raffinazione.

Ogni giorno ci impegniamo a progettare e produrre pompe a trascinamento magnetico che siano costruite con le tecnologie più avanzate.

Tutte le pompe GREENPUMPS a trascinamento magnetico, sono in conformità con la normativa "1990 EPA Clean Air Act". La nostra missione è lavorare per il futuro dell'ambiente, senza emissioni nocive in atmosfera per poterlo preservare.

BENEFICI DELLE POMPE GREENPUMPS GPTA

Le pompe a trascinamento magnetico GREENPUMPS della serie GPTA, centrifughe a turbina, sono progettate e costruite per un funzionamento a bassa portata e alta prevalenza.

Tutte le pompe GREENPUMPS, grazie alla loro robusta configurazione costruttiva, sono pensate per non avere pericolose perdite di liquido anche in condizioni di funzionamento estreme.

L'assenza di tenuta meccanica o baderna, assicura la totale eliminazione di emissioni pericolose, in modo da proteggere l'ambiente ed i lavoratori.



GREENPUMPS
MAG - DRIVE SEAL- LESS PUMPS

GREENPUMPS GPTA SPECIFICATIONS

GREENPUMPS GPTA Alloy Centrifugal Turbine pump can maintain design head and flow for an extended running period. The multi-vanes self-balancing impeller construction eliminates the thrust loads and can be started with completely open discharge valve. GPTA are suitable for thin non lubricating mediums with a very low NPSH available value.

- Discharge head up to 100 m (328 Feet)
- Temperature range -100°C (-150 °F) up to 315°C (600°F)
- Specific gravities up to 2 kg/dm³
- System pressure rating 25 bar (350 PSI)
- Special design up to 450 bar (6500 PSI)
- Reversible rotation
- Can be used like a mixer, for liquids having different characteristics

GREENPUMPS GPTA FEATURES

- Fully encapsulated external magnet
- Bronze Rub ring standard on coupling housing
- Low flow high head capability minimizes by-pass requirement
- Heavy duty machined pressure parts
- Reduction of maintenance costs by replaceable impeller
- Low maintenance costs
- High MTBF (mean time between failure)
- High torque Cobalt Samarium magnets
- Easy removable pedestal for all frames
- Pumps are in accordance to ATEX regulation category

 II 2 G C T2-T6

SPECIFICHE DELLE POMPE GREENPUMPS GPTA

Le pompe GREENPUMPS GPTA, centrifughe a turbina, possono mantenere a lungo le caratteristiche di portata e prevalenza.

La costruzione particolare della girante con palette identiche su entrambi i lati la rende completamente bilanciata ed elimina le spinte assiali, per cui può essere avviata con valvola di mandata completamente aperta.

Le pompe GPTA sono adatte per liquidi scarsamente lubrificanti e con valori di NPSH disponibile molto contenuto.

- Prevalenza fino a 100 m
- Campo di temperatura -100°C fino a 315°C
- Peso specifico fino a 2 kg/dm³
- Pressione di sistema standard 25 bar, applicazioni speciali fino a 450 bar
- Senso di rotazione reversibile
- Può essere usata come mixer, per miscelare liquidi con caratteristiche differenti

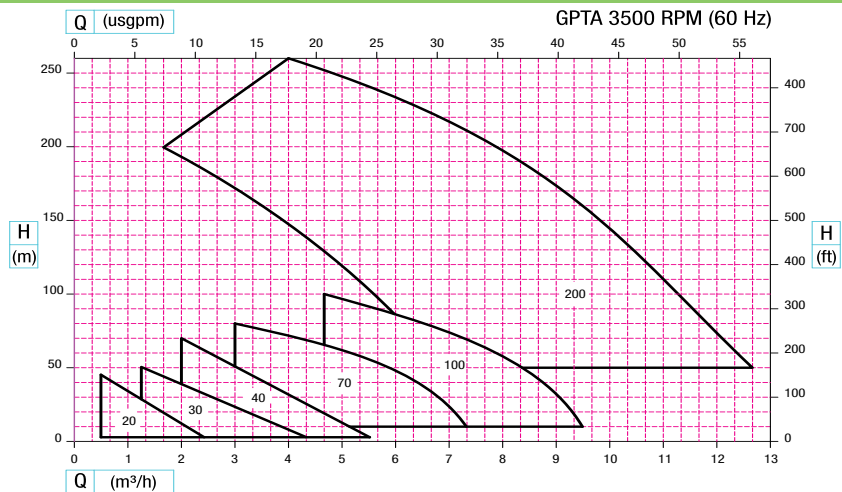
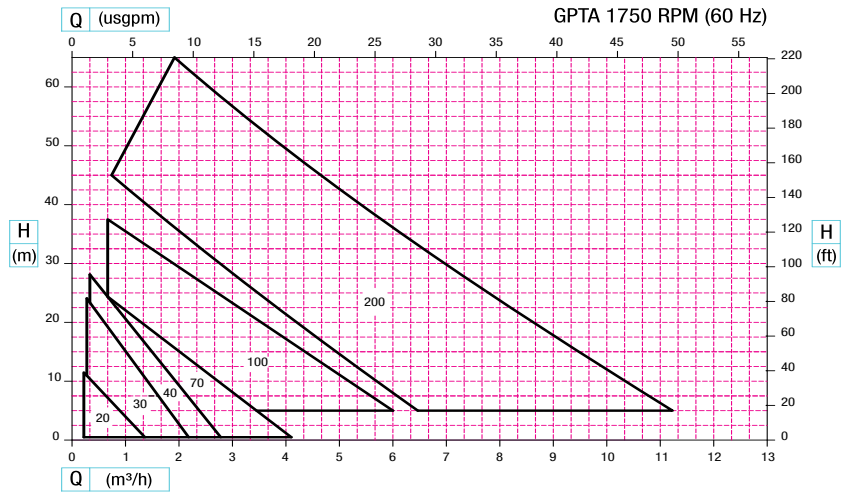
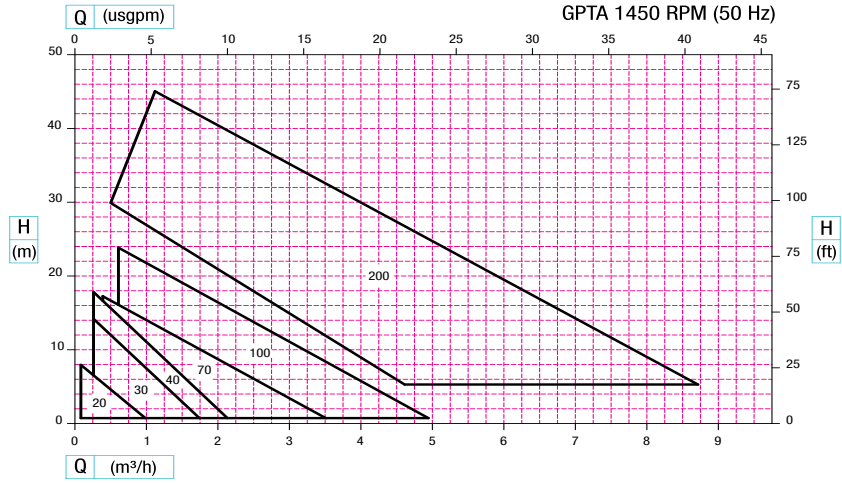
CARATTERISTICHE DELLE POMPE GREENPUMPS GPTA

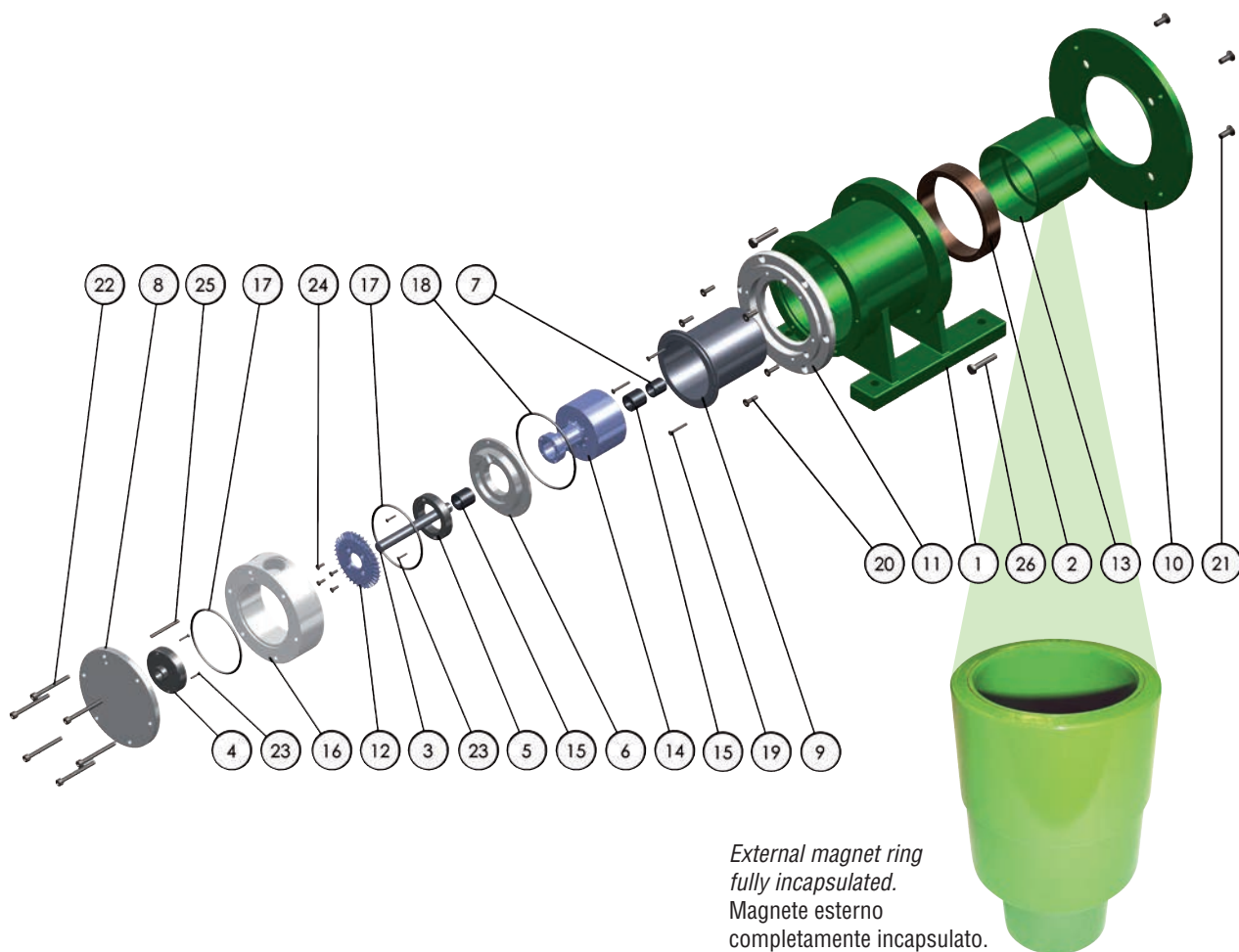
- Magnete esterno totalmente incapsulato
- Anello in bronzo (bronzina) standard installato nella lanterna di accoppiamento pompa motore
- Bassa portata e alta prevalenza annulla la necessità di by-pass
- Parti in pressione lavorate da barra piena
- Bassi costi di manutenzione
- Alto valore di MTBF (tempo medio fra rotture)
- Magneti in Cobalto Samario ad alto momento torcente (coppia)
- Piedi del supporto facilmente rimovibili per tutta la serie
- Le pompe sono in accordo alla direttiva ATEX categoria

 II 2 G C T2-T6



DESIGN CURVES CURVE FUNZIONAMENTO





External magnet ring
fully encapsulated.
Magnete esterno
completamente incapsulato.

Ref. / Rif.	Description / Descrizione	Ref. / Rif.	Description / Descrizione
1	Coupling housing Supporto pompa	14	Internal magnet ring Magnete interno
2	Rub ring screw Vite anello di strisciamento	15	Int. mag. ring front/rear bearing Boccola anteriore/posteriore magnete interno
3	Impeller shaft Albero della girante	16	Pump casing Corpo pompa
4	Front thrust bearing Reggispinta anteriore	17	Front/intermediate O-Ring O-Ring anteriore/intermedio
5	Rear thrust bearing Reggispinta posteriore	18	Rear O-Ring O-Ring posteriore
6	Rear ring Anello posteriore	19	Rub ring screw Vite anello di strisciamento
7	Containment shell bearing Boccola del bicchiere di contenimento	20	Coupl. hous. front flange screw Vite flangia anteriore supporto pompa
8	End cover Coperchio corpo pompa	21	Coupl. hous. rear flange screw Vite flangia posteriore supporto pompa
9	Containment shell Bicchiere di contenimento	22	End cover screw Vite coperchio
10	Coupling housing flange Flangia supporto pompa	23	Front-rear thrust bearing screw Vite reggispinta anteriore-posteriore
11	Coupling housing front flange Flangia anteriore supporto pompa	24	Impeller screw Vite girante
12	Impeller Girante	25	Alignment end cover pin Spina allineamento coperchio
13	External magnet ring Magnete esterno	26	Coupling housing feet screws Vite piede supporto pompa

Typical services

- Pumping dangerous and radioactive liquids
- Transfer of solvents, acids, alkali, refrigerants
- Heat transfer oil and explosive fluids
- Pilot plants
- Mechanical seal flushing
- Chemical processing
- Hydrocarbon processing / Refining
- Municipal (scrubber system)
- Biofuels
- Pulp and paper
- Pharmaceutical, biochemical solutions

Applicazioni tipiche

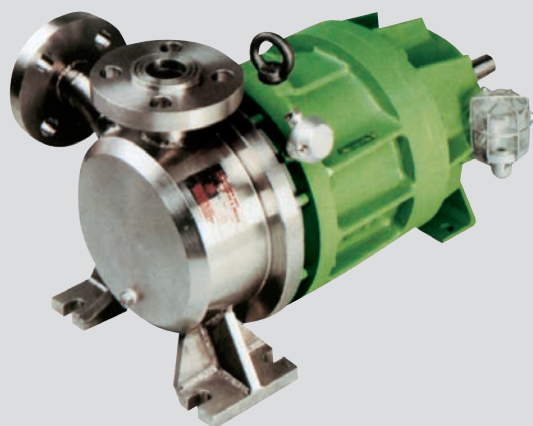
- Pompaggio di liquidi pericolosi e radioattivi
- Trasferimento solventi, acidi, alcali, refrigeranti
- Trasferimento olio diatermico e liquidi esplosivi
- Impianti pilota
- Flussaggio tenute meccaniche
- Processi chimici
- Processi petrolchimici
- Trattamento acque e lavaggi torri di processo
- Biocarburanti
- Cartiere
- Processi farmaceutici

GREENPUMPS GPTA options & special executions

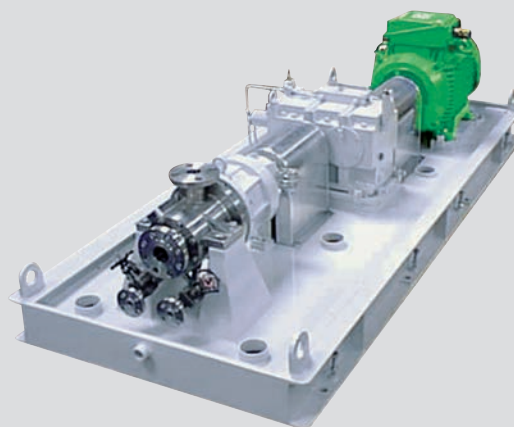
- Flanged ports ISO / ANSI
- Tri-clamp ports
- High temperature design
- Low temperature design
- High pressure design
- Special polished finishing
- Jacketed coupling housing
- Jacketed end cover
- Thermowell

Opzioni ed esecuzioni speciali pompe GREENPUMPS

- Connessioni flangiate ISO / ANSI
- Connessioni con Tri-clamp
- Configurazione per alta temperatura
- Configurazione per bassa temperatura
- Configurazione per alta pressione
- Finitura lucidata a specchio
- Supporto pompa motore incamiciato
- Coperchio pompa incamiciato
- Pozzetto PT 100

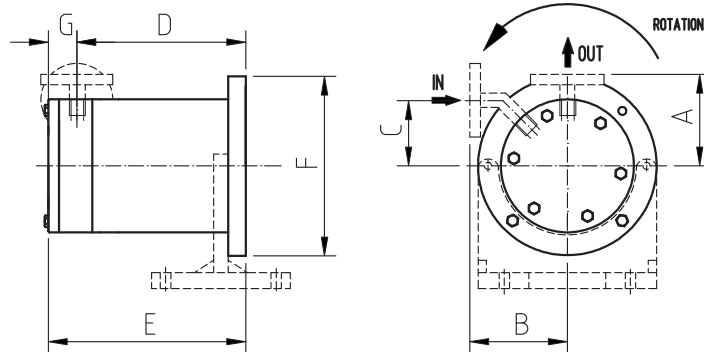


Long coupled pump high pressure configuration
Pompa base giunto versione per alta pressione

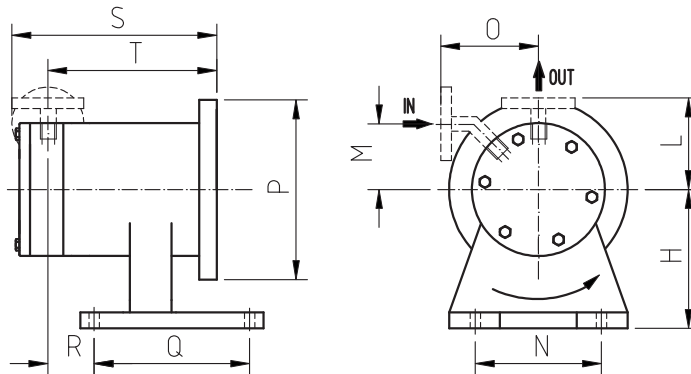


Special execution with gear box
Esecuzione speciale con moltiplicatore

OVERALL DIMENSIONS DIMENSIONI INDICATIVE



PUMP TIPE	OVERALL DIMENSION										mm	inches
	A	B	C	D	E	F	G	PORTS		WEIGHT		
								TRD	FLG			
GPTA20	88	88	54	150	198	160	23	1/2" FPT	DN 15	5 Kg		
	3"1/2	3"1/2	2"1/8	6"5/8	8"3/8	6"5/8	7/8"	1/2" NPT	DN 1/2"	lbs11		
GPTA30	100	98	61	155	207	200	25	3/4" FPT	DN 20	6Kg		
	4"	3"7/8	2"3/8	6"3/4	8"5/8	6"5/8	1"	3/4" NPT	DN 3/4"	lbs14		



PUMP TIPE	OVERALL DIMENSION										mm	inches	
	H	L	M	N	O	P	Q	R	S	T	PORTS		WEIGHT
											TRD	FLG	
GPTA40	136	111	66	155	111	200	192	69	244	186	1" FPT	DN 25	15 Kg
	/	4"3/8	2"5/8	/	4"3/8	7"7/8	/	2"3/4	9"5/8	7"1/2	1" NPT	DN 1"	lbs32
GPTA70 GPTA100	175	133	86	220	133	250	250	55	272	214	1" FPT	DN 25	19Kg
	6"7/8	5"1/4	3"3/8	8"5/8	5"1/4	9"7/8	9"7/8	2"1/4	11"1/8	9"	1" NPT	DN 1"	lbs42
GPTA200	GA DRAWING ON REQUEST										1 1/2" FPT	DN 40	
											1 1/2" NPT	DN 1 1/2"	

Construction materials

- Stainless Steel SS316L
- Incoloy 825™
- Alloy 20™
- Hastelloy C-276™
- Duplex
- Other materials on request

Materiali

- Acciaio inossidabile SS316L
- Incoloy 825™
- Alloy 20™
- Hastelloy C-276™
- Duplex
- Altri materiali a richiesta

GP SERIES

Greenpumps Dry Running Protector



	PD - 05	PD - 30	PD - 60
<i>Current range / Campo funzionamento</i>	0.5 - 6 A	3.0 - 20 A	5.0 - 60 A
<i>Trip time setting / Regolaz. tempo di interv.</i>	0.2 - 30 sec.		
<i>Power supply / Alimentazione</i>	3 phase 220V AC		
<i>Output relay / Uscita</i>	3A 250V AC		

GREENPUMPS dry run protector

- Compact design
- Two internal current transformers
- Wide range current adjustment
- Definite trip time characteristic
- Manual (immediate) / Electric remote reset
- Easy maintenance

Strumento contro la marcia a secco GREENPUMPS

- Forma compatta
- Due trasformatori di corrente interni
- Larga gamma di regolazioni
- Tempo di intervento tarabile
- Manuale (immediata) / Azzeramento elettrico a distanza
- Manutenzione facile

www.greenpumps.it



Greenpumps S.r.l. Via Canova, 6/8
 35020 - S. Angelo di Piove di Sacco - PADOVA - ITALY
 Tel. +39 049 970 57 82 - Fax +39 049 973 02 40
 Visit our web site: www.greenpumps.it